

A

B

C

D

E

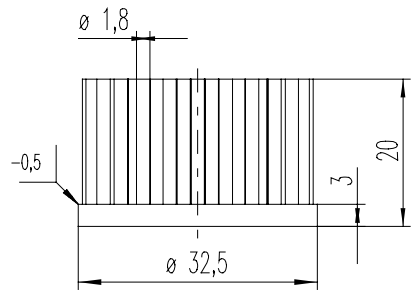
A

B

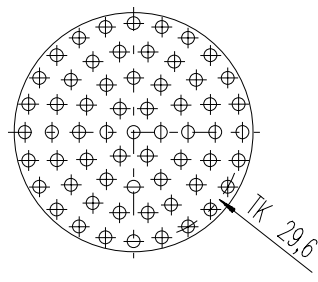
C

D

E



61 Stifte



Länge	3,0 bis 120	Gesamt- höhe	bis 10,0	Über 10 bis 30	Über 30 bis 50	Grat	Boden	bis 5,0	Pindurch- messer	0,5 bis 3,0	Gerad- und Ebenheit	bis 10	Über 10 bis 50	Über 50 bis 80	Über 80 bis 100	Über 100
Toleranz	±0,3		-0,2/+0,1	± 0,2	± 0,3	-0,05/+0,1		± 0,2		-0,10/+0,40		0,05	0,1	0,2	0,3	0,5

Massstab 1:1

Al 99,5

				05	Datum	Name
				bez.	29.08.	Heu
				mit.		
Zust.	Änderung	Datum	Name	PINBLOC		

Pinbloc D 32,5

Index
0

Blatt
1

16PB-D32,5-061-20,0